

Allgemeine Information

Artikel-Nr. Modellbezeichnung

507232	SIBIR GK 4110 U
507234	SIBIR GK 4200 U
507238	SIBIR GK 4230 U



Die Installation darf nur durch fachkundiges Personal ausgeführt werden. Alle Arbeitsschritte müssen der Reihe nach vollständig ausgeführt und kontrolliert werden.



Beim Einbau in brennbares Material sind die Richtlinien und Normen für Niederspannungsinstallationen und Brandschutz zwingend einzuhalten.

Typschild

- ▶ Das beige packte zweite Typschild zugänglich hinter der Front des untenliegenden Einbaumöbels aufkleben.

Elektrische Anschlüsse



Elektrische Anschlüsse sind durch fachkundiges Personal nach den Richtlinien und Normen für Niederspannungsinstallationen und nach den Bestimmungen der örtlichen Elektrizitätswerke auszuführen. In der Hausinstallation ist eine allpolige Netz-Trennvorrichtung mit 3 mm Kontaktöffnung vorzusehen. Schalter, Steckvorrichtungen, LS-Automaten und Schmelzsicherungen, die nach der Geräteinstallation frei zugänglich sind und alle Polleiter schalten, gelten als zulässige Trenner. Eine einwandfreie Erdung und getrennt verlegte Neutral- und Schutzleiter sorgen für einen sicheren und störungsfreien Betrieb. Nach dem Einbau dürfen spannungsführende Teile und betriebsisolierte Leitungen nicht berührbar sein. Alte Installationen überprüfen.

- ▶ Angaben über erforderliche Netzspannung, Stromart und Absicherung sind dem Typenschild zu entnehmen.
- ▶ Einsatzhöhe der Geräte: bis max. 2000 m ü. M.



Das Gerät wird mit einem externen Bedienelement gekoppelt. Die Anschlussart ergibt sich aus dem Netzanschluss dieses Bedienelementes.

Mitgeliefertes Installationszubehör

Bezeichnung	Art.-Nr.
Montagewinkel	H6.2305
Spannlaschenset	H6.1546
Holzschrauben zu Montagewinkel	Diverse

Zubehör

Bezeichnung	Art.-Nr.
Schnellkleber für den Einbau in Steinabdeckungen Permabond F246, inkl. Aktivator, Tube à 50 ml. Von Silitech AG, 3008 Bern.	B11.502

Installation



Der Abstand vom Ausschnitt des Gerätes zu brennbaren Wänden (links, rechts, hinten) muss min. 50 mm betragen. Teile wie Seitenwände, Verstärkungsleisten, welche unterhalb der Kochzone in den Einbauraum hineinragen, müssen aus nicht brennbarem Stoff sein.

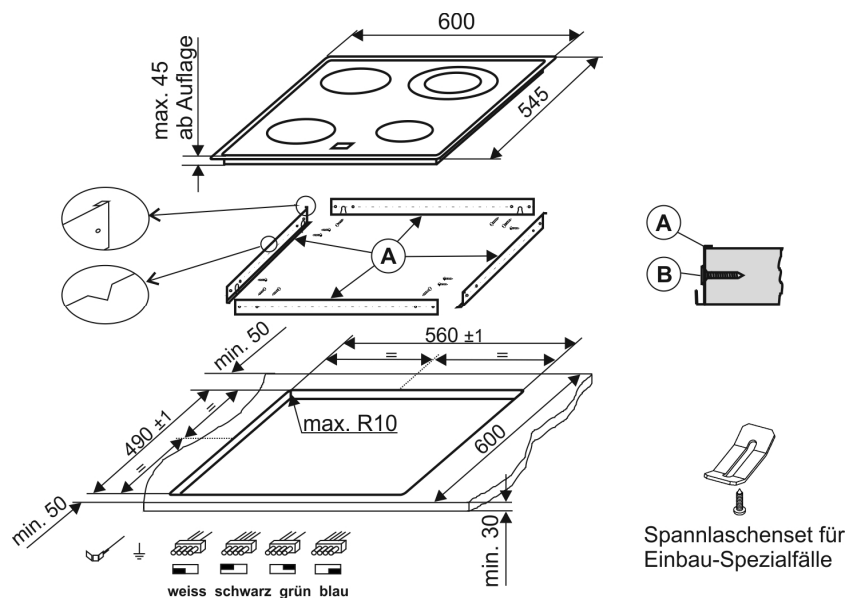
Der Abstand zwischen der Unterseite der Gerätewanne und darunterliegenden Möbelteilen aus brennbarem Material muss mindestens 20 mm betragen. Der Berührungsschutz mittels Zwischenboden muss gewährleistet sein.

Hinweise

- Die Arbeitsplatte muss plan sein.

Einbau

Das Plattenbild des einzubauenden Kochfeldes kann vom abgebildeten Kochfeld abweichen!



Bei Holzabdeckungen

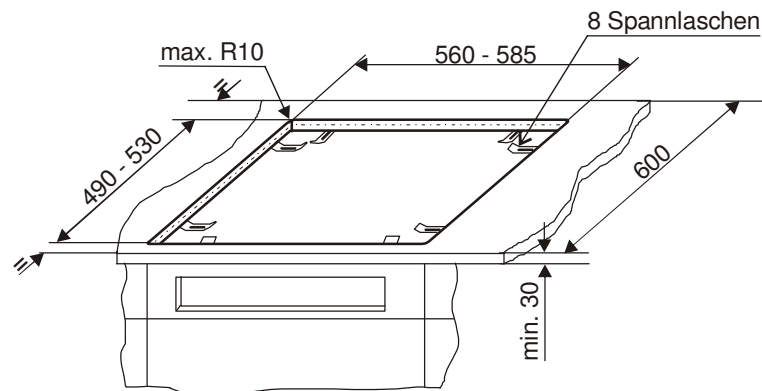
- ▶ Ausschnitt präzise erstellen.
- ▶ Einbauschiene **A** ausgemittelt und mit Holzschrauben **B** in Ausschnitt fixieren.
- ▶ Gerät symmetrisch in Ausschnitt bis auf Arbeitsplatte auf Schnappfederelemente absenken.
- ▶ Elektrischen Netzanschluss unter Beachtung der Farbcodierung auf Bedienelement stecken. Schutzleiter auf Steckklemme \oplus anschliessen und zugentlasten.

Bei Steinabdeckungen

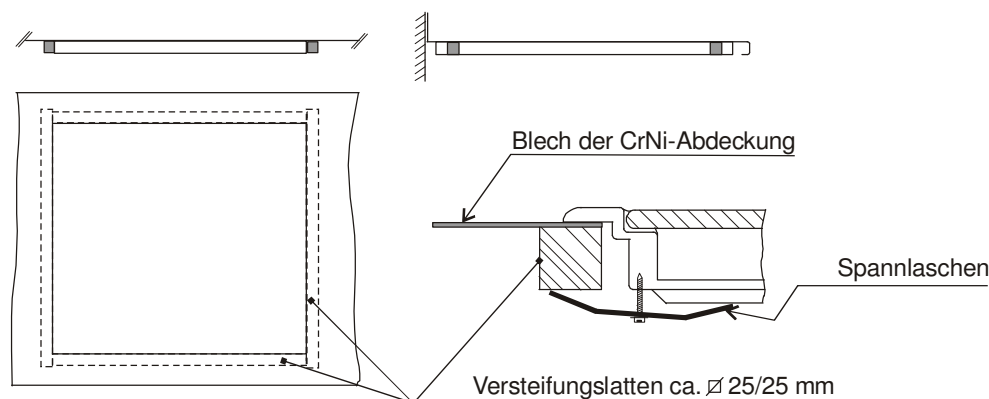
Bei Steinabdeckungen können die Einbauschiene **A** eingeklebt werden (Klebstoff siehe «Zubehör»).

- ▶ Klebeflächen an Stein und Einbauschiene gut reinigen/primern und gut trocknen lassen.
- ▶ Kleber an Stein auftragen und mit Spachtel anglätten. Aktivator dünn auf Klebefläche der Einbauschiene auftragen.
- ▶ Einbauschiene **A** ausgemittelt anlegen und gut anpressen. Empfohlene Abbindezeit des verwendeten Klebstoffes einhalten.
- ▶ Gerät symmetrisch in Ausschnitt bis auf Arbeitsplatte auf Schnappfederelemente absenken.
- ▶ Elektrischen Netzanschluss unter Beachtung der Farbcodierung auf Bedienelement stecken. Schutzleiter auf Steckklemme \oplus anschliessen und zugentlasten.

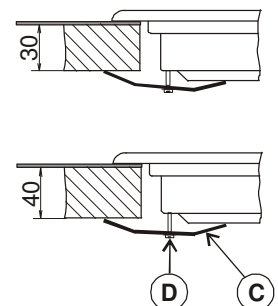
Geräte mit Übermassrahmen sind auch verwendbar als Ersatz für Kochplattenmulden sowie zum Einbau in Chromnickelstahl-Komplettabdeckungen. Im letzten Fall wird der Kochplattenmuldentheil aus der Chromnickelstahl-Abdeckung herausgeschnitten und durch ein Glaskeramik-Kochfeld ersetzt (Arbeitsplattendicke min. 30 mm). Im Gegensatz zum Normaleinbau mit «Klick-in»-System wird das Gerät mit Spannlaschen von unten fixiert.



Verstärkungen der Ausschnitte bei einer Chromnickelstahl-Komplettabdeckung



Anordnung der Spannlaschen



Die Installationshinweise hinsichtlich elektrischer und sicherheitstechnischer Belange haben auch für diesen Einbau volle Gültigkeit.

- ▶ Ausschnitt in Arbeitsplatte (falls nicht schon vorhanden) möglichst massgenau und rechtwinklig erstellen. Minimale Ausschnittmasse anstreben.
- ▶ Mittels beigepackten Spannlaschen **C** und Schrauben **D** Gerät im Ausschnitt festspannen. Falls nötig, Lattenverstärkung einbauen und damit Abdeckung plan richten.

Informations générales

No d'article Désignation de modèle

507232	SIBIR GK 4110 U
507234	SIBIR GK 4200 U
507238	SIBIR GK 4230 U



L'installation doit impérativement être exécutée par un personnel qualifié. Toutes les étapes doivent être réalisées en intégralité, dans l'ordre et contrôlées.



En cas d'encastrement dans un matériau inflammable, il est impératif de respecter les directives et les normes relatives pour les installations basse tension et pour la protection contre le feu.

Plaque signalétique

- Coller visiblement la seconde plaque signalétique jointe derrière la face du meuble situé en dessous de l'appareil.

Raccordements électriques



Les raccordements électriques doivent être réalisés par un personnel qualifié, selon les directives et les normes relatives aux installations basse tension et selon les prescriptions des entreprises locales d'électricité.

Dans l'installation domestique, un dispositif de coupure sur tous les pôles, avec une distance de coupure de 3 mm, est à prévoir. Les interrupteurs, les prises, les disjoncteurs de protection de ligne et les fusibles accessibles après l'installation de l'appareil et qui déclenchent tous les conducteurs polaires sont des interrupteurs autorisés. Une mise à la terre correcte et des conducteurs neutres et de protection posés séparément garantissent un fonctionnement sûr et sans panne. Après le montage, tout contact avec des pièces conductrices de tension et des lignes isolées doit être impossible. Contrôler les installations anciennes.

- La plaque signalétique vous fournit les informations concernant la tension secteur, le type de courant et la protection par fusible nécessaires.
- Hauteur d'utilisation des appareils : jusqu'à 2000 m au-dessus du niveau de la mer.



L'appareil est branché à un élément de commande externe. Le type de raccordement résulte du branchement au secteur de cet élément de commande.

Accessoires d'installation fournis

Désignation	No d'article
Équerre de montage	H6.2305
Set de brides de fixation	H6.1546
Vis à bois pour équerres de montage	Divers

Accessoires

Désignation	No d'article
Colle rapide pour l'encastrement dans des plans de travail en pierre Permabond F246, avec activateur, tube de 50 ml. De Silitech AG, 3008 Bern.	B11.502

Installation



La distance de l'ouverture de l'appareil avec les parois inflammables (à gauche, à droite et à l'arrière) doit être d'au moins 50 mm. Les parties telles que parois latérales, barres de renforcement dépassant dans la zone d'encastrement sous la zone de cuisson doivent être dans un matériau ininflammable.

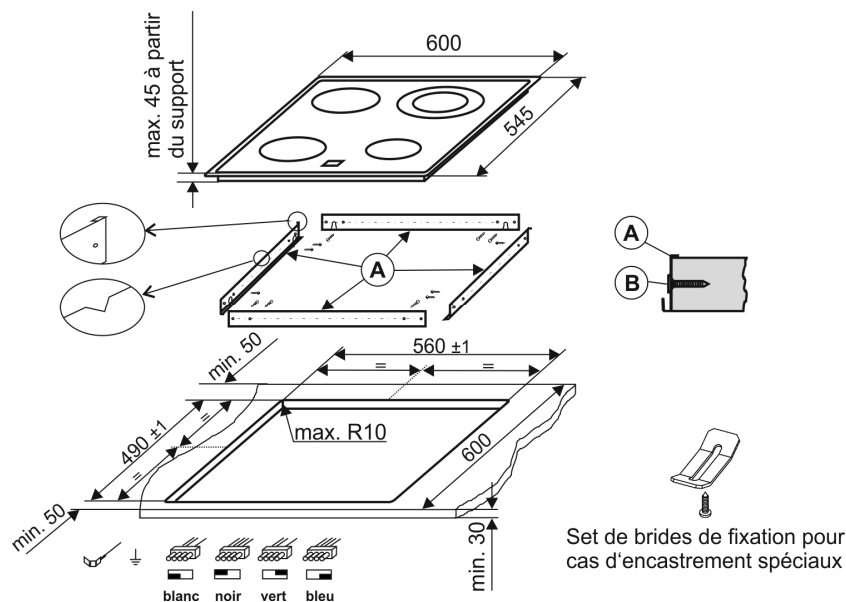
La distance entre la face inférieure du châssis de l'appareil et les parties de meubles située en dessous en matériau inflammable doit être d'au moins 20 mm. La protection contre le contact à l'aide d'une plaque intermédiaire doit être garantie.

Indications

- Le plan de travail doit être plat.

Encastrement

Le schéma de plaque du champ de cuisson à monter peut diverger du champ de cuisson représenté!



Si le plan de travail est en bois

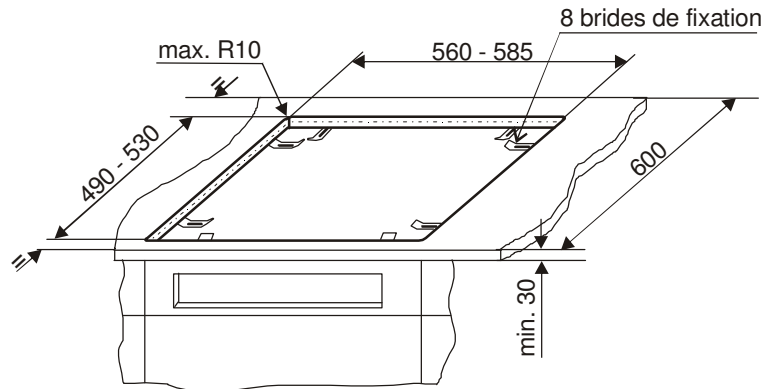
- ▶ Découper avec précision l'ouverture.
- ▶ Fixer les rails d'encastrement **A** centrés dans l'ouverture, au moyen des vis à bois **B**.
- ▶ Abaisser l'appareil symétriquement dans l'ouverture jusqu'au plan de travail sur les éléments de ressort à déclics.
- ▶ Brancher les raccordements électriques à l'élément de commande en respectant le codage de couleur. Raccorder la terre à la borne \oplus et éliminer la tension sur la prise.

Si le plan de travail est en pierre

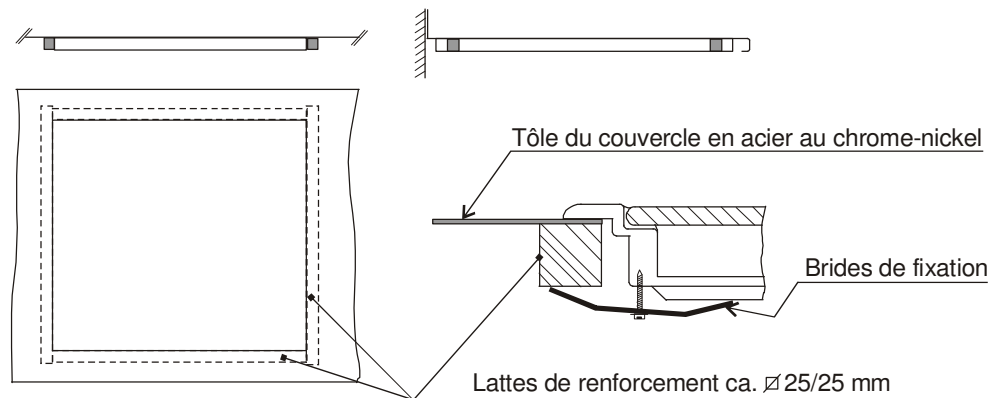
Si le plan de travail est en pierre, les rails d'encastrement **A** peuvent être collés (matériel de collage, voir «Accessoires»).

- ▶ Bien nettoyer/passé une couche de fond sur les surfaces de collage de la pierre et des rails d'encastrement. Bien laisser sécher.
- ▶ Déposer une couche de colle sur la pierre et l'aplatir avec une spatule. Appliquer une fine couche d'activateur sur la surface de collage des rails.
- ▶ Placer les rails d'encastrement **A** de façon centrée et bien les presser. Respecter le temps de prise (polymérisation) recommandé pour la colle utilisée.
- ▶ Abaisser l'appareil symétriquement dans l'ouverture jusqu'au plan de travail sur les éléments de ressorts à déclics.
- ▶ Brancher les raccordements électriques à l'élément de commande en respectant le codage de couleur. Raccorder la terre à la borne \oplus et éliminer la tension sur la prise.

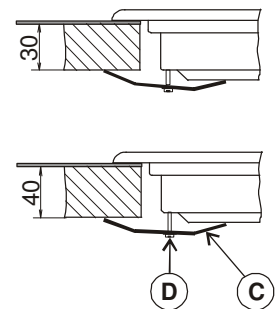
Des appareils, équipés d'un cadre surdimensionné, peuvent aussi être utilisés pour le remplacement de champs de cuisson à plaques en fonte encastrées ainsi que pour l'encastrement dans un couvercle en acier au chrome-nickel. Dans ce cas, la partie comportant les plaques de cuisson est découpée dans le couvercle en acier au chrome-nickel et remplacée par un champ de cuisson en vitrocéramique (épaisseur du plan de travail d'au moins 30 mm). Contrairement à l'encastrement normal avec le système de fixation «Klick-in», l'appareil est fixé par le bas avec des brides de fixation.



Renforcements des ouvertures d'un couvercle complète en acier au chrome-nickel



Disposition des brides de fixation



Les indications d'installation concernant les exigences électriques et de sécurité, sont aussi valables pour cet encastrement.

- ▶ Découper, dans le plan de travail, l'ouverture (si elle n'existe pas encore) aussi exacte et rectangulaire que possible. Les dimensions minimales de l'ouverture sont préférables.
- ▶ Bloquer l'appareil dans l'ouverture au moyen des brides de fixation **C** et des vis **D**. Monter, si besoin est, des lattes de renforcement qui permettent de redresser (planéité) le plan de travail.

Informazioni generali

Art. n. Descrizione del modello

507232	SIBIR GK 4110 U
507234	SIBIR GK 4200 U
507238	SIBIR GK 4230 U



L'installazione può essere eseguita solo da personale specializzato. Tutte le sequenze di lavoro devono essere eseguite interamente, una dopo l'altra e poi controllate.



In caso di montaggio su materiale combustibile, è indispensabile attenersi alle direttive e norme per le installazioni a bassa tensione e per la protezione antincendio.

Targhetta dei dati

- ▶ Incollare la seconda targhetta dei dati allegata alla fornitura dietro la parte frontale del mobiletto ad incasso inferiore, in un luogo ben accessibile.

Raccordi elettrici



I raccordi elettrici devono essere eseguiti da personale specializzato in base alle direttive e norme per le installazioni a bassa tensione e alle disposizioni delle aziende elettriche locali.

Nell'installazione intera si deve prevedere un disgiuntore di rete omnipolare con un'apertura dei contatti di 3 mm. Interruttori, connettori ad innesto, interruttori automatici LS e fusibili, liberamente accessibili dopo l'installazione dell'apparecchio e che commutano tutti i conduttori polari, sono considerate disgiuntori ammissibili. Una messa a terra ineccepibile e conduttori neutri e di protezione posati separatamente permettono un esercizio sicuro ed esente da disturbi. Dopo l'installazione, le parti sotto tensione e le linee con isolamento principale non devono poter essere toccate. Controllare le vecchie installazioni.

- ▶ Le informazioni su tensione di rete, tipo di corrente e di protezione necessari sono riportate sulla targhetta dei dati.
- ▶ Altezza d'impiego degli apparecchi: fino a max. 2000 m s.l.m.



L'apparecchio è collegato ad un elemento di comando esterno. Il tipo di collegamento risulta dal collegamento alla rete di questo elemento di comando.

Accessori d'installazione nella fornitura

Denominazione	Art. n.
Angolo di montaggio	H6.2305
Set di fascette elastiche	H6.1546
Viti da legno per gli angoli di montaggio	Diversi

Accessori

Denominazione	Art. n.
Colla a presa rapida per il montaggio nelle coperture di pietra Permabond F246, attivatore incluso, tubetto da 50 ml. Di Silitech AG, 3008 Berna.	B11.502

Installazione



La distanza del ritaglio per l'apparecchio verso le pareti combustibili (sinistra, destra posteriore), non deve essere inferiore a 50 mm. Le parti quali le pareti laterali o i listelli di rinforzo, che sporgono nello spazio di montaggio al disotto della zona di cottura, devono essere eseguite in un materiale non combustibile.

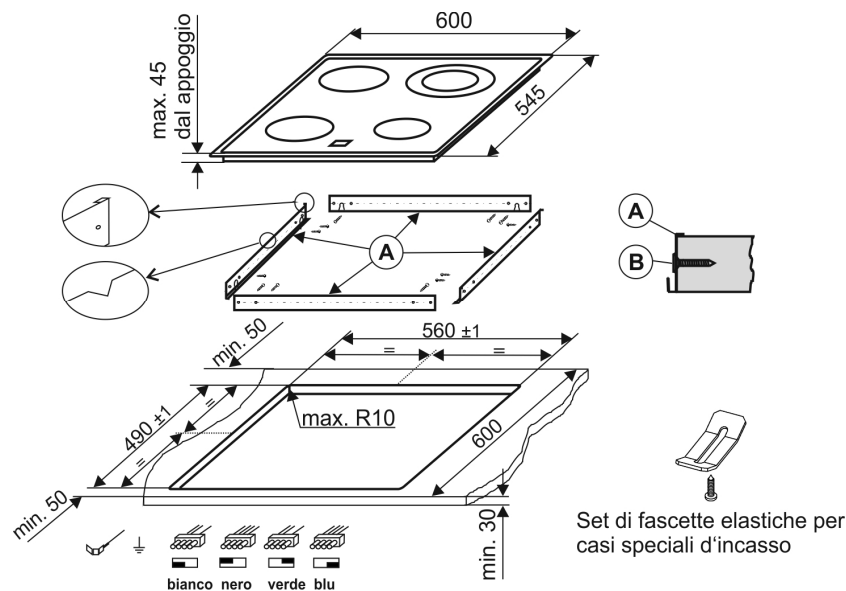
La distanza tra il lato inferiore della vasca dell'apparecchio e le parti dei mobili sotto ad essa, eseguiti in materiale combustibile, non deve essere inferiore a 20 mm. La protezione dal contatto mediante il doppio fondo deve essere garantita.

Indicazioni

- Il piano di lavoro deve essere piano.

Incasso

La configurazione delle piastre del piano di cottura da installare può non corrispondere a quella del piano di cottura raffigurato!



Con coperture di legno

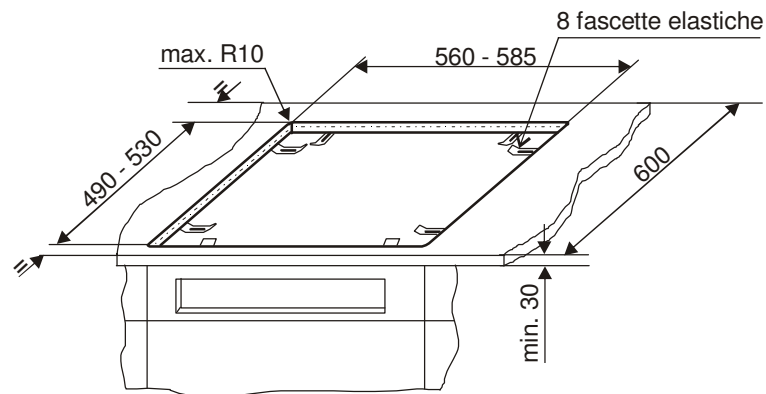
- ▶ Eseguire con precisione il ritaglio.
- ▶ Fissare nel ritaglio le guide di montaggio **A** centrate, servendosi delle viti da legno **B**.
- ▶ Abbassare l'apparecchio simmetricamente nel ritaglio, fino al piano di lavoro e sugli elementi con molle a scatto.
- ▶ Innestare il collegamento alla rete elettrica nell'elemento di comando, attenendosi alla codifica di colore. Collegare il conduttore di protezione sul morsetto a innesto \oplus e scaricare le forze di trazione.

Con coperture di pietra

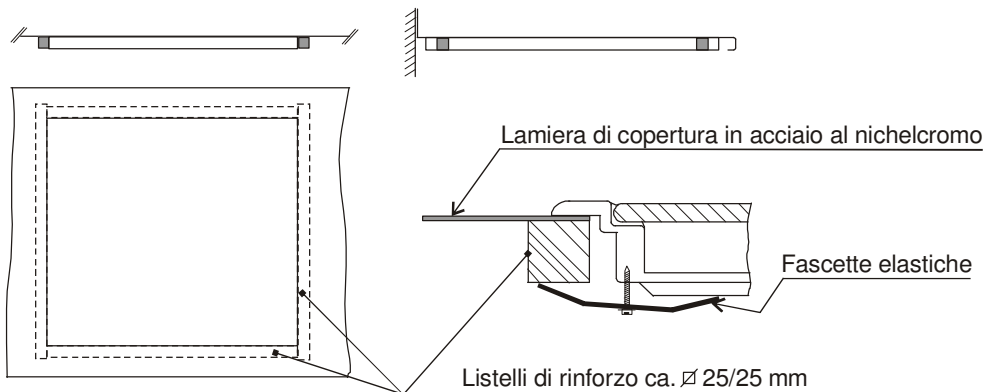
Con coperture di pietra, le guide di montaggio **A** possono essere incollate (colla, vedere «Accessori»).

- ▶ Pulire bene le superfici d'incollaggio della pietra e delle guide di montaggio, applicare il primer e farlo essiccare bene.
- ▶ Applicare la colla alla pietra e lisciarla con una spatola. Applicare un sottile strato di attivatore sulla superficie d'incollaggio delle guide di montaggio.
- ▶ Appoggiare le guide di montaggio **A** centrate e premerle bene contro l'appoggio. Rispettare la durata d'essiccazione consigliata della colla utilizzata.
- ▶ Abbassare l'apparecchio simmetricamente nel ritaglio, fino al piano di lavoro e sugli elementi con molle a scatto.
- ▶ Innestare il collegamento alla rete elettrica nell'elemento di comando, attenendosi alla codifica di colore. Collegare il conduttore di protezione sul morsetto a innesto \oplus e scaricare le forze di trazione.

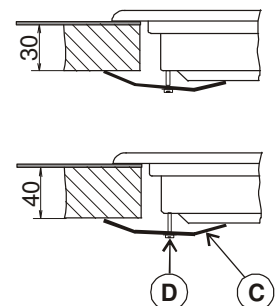
Gli apparecchi con telaio maggiorato si possono utilizzare anche come sostituzione di conche con piastre di cottura, nonché per l'installazione in copertura in acciaio al nichelcromo. In quest'ultimo caso, la parte della conca di cottura viene ritagliata dalla copertura in acciaio al nichelcromo e sostituita con un piano di cottura in vetroceramica (spessore del piano di lavoro min. 30 mm). Al contrario del montaggio normale nel sistema «Klick-in», l'apparecchio sarà bloccato dal basso con fascette elastiche.



Elementi d'irrigidimento dei ritagli in caso di copertura completa in acciaio al nichelcromo



Disposizione delle fascette elastiche



Le indicazioni d'installazione, per quanto riguarda la parte elettrica e della tecnica della sicurezza, sono valide anche per questa forma d'installazione.

- ▶ Eseguire il ritaglio nella piastra di lavoro (se non esiste già) con possibile precisione dimensionale e a squadra. Si deve cercare di eseguire ritagli con le minime misure possibili.
- ▶ Con le fascette elastiche **C** e viti **D** comprese nella fornitura bloccare l'apparecchio nel ritaglio. Se necessario montare listelli di rinforzo e allineare in piano la copertura.